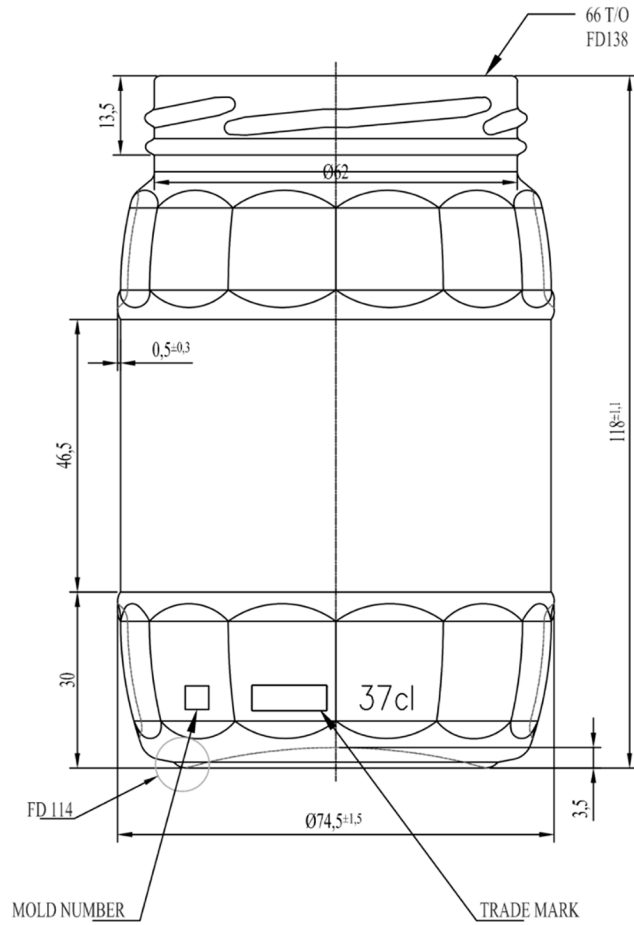




**COVIMUR**<sup>®</sup>  
ALIMENTARIA.SL



REFERENCIA

CAPACIDAD

PESO

BOCA

UNIDADES

BARRIL 370 ML

370 ML

205ML

TO-66

4.194



C/ Diario La Verdad 6 ESC 4 Entresuelo B  
30500 MOLINA DE SEGURA MURCIA / ESPAÑA

Friends  
of Glass  
NR.5-39-009144-MU

[www.covimur-alimentaria.es](http://www.covimur-alimentaria.es)